



T0610 TORRE CON SCIVOLO

T0610 TOWER WITH SLIDE

VISTA TRIDIMENSIONALE

THREE-DIMENSIONAL VIEW

SCHEMA TECNICA (TECHNICAL DATA SHEET)

ART. **T0610**

28-06-2022

SCALA (SCALE)

LE MISURE SONO ESPRESSE IN MM. (MEASUREMENTS ARE EXPRESSED IN MM.)

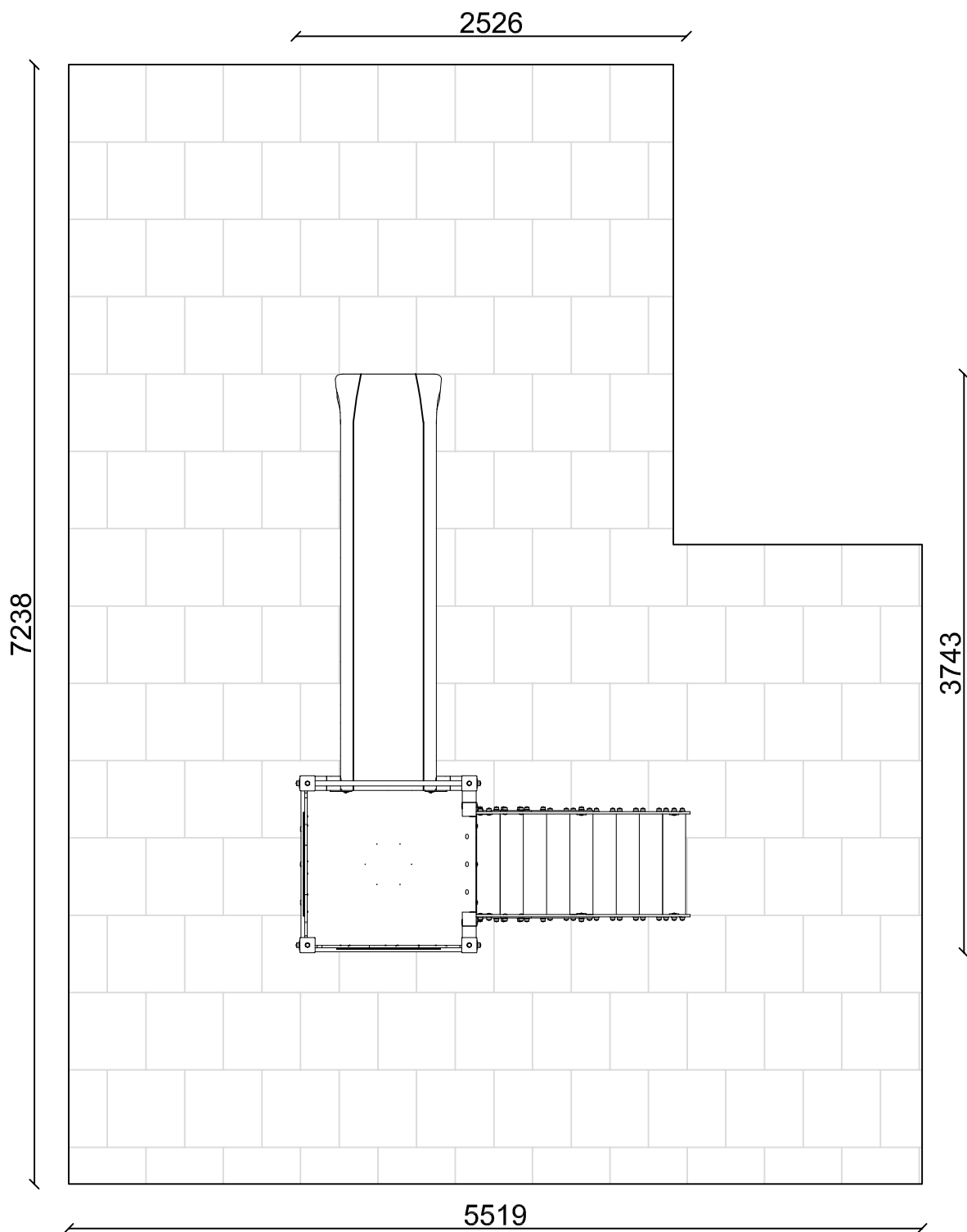
TOFFOLI
Giochi
Playgrounds for a playful world

TIEGI SRL
VIA BENEDETTO CROCE 7
Z.I. "CONDOTTI BARDINI"
31058 SUSEGANA (TV)
0438-460519

Ci riserviamo a termini di Legge la proprietà di questo disegno con divieto di renderlo comunque noto a terzi senza la nostra approvazione

FOGLIO 1 DI 5

PIANTA (PLAN)



AREA DI SICUREZZA (IMPACT AREA) 35 MQ

SCHEMA TECNICA (TECHNICAL DATA SHEET)

ART. T0610

28-06-2022

SCALA (SCALE) 1:40

LE MISURE SONO ESPRESSE IN MM. (MEASUREMENTS ARE EXPRESSED IN MM.)

TOFFOLI
Giochi
Playgrounds for a playful world

TIEGI SRL
VIA BENEDETTO CROCE 7
Z.I. "CONDOTTI BARDINI"
31058 SUSEGANA (TV)
0438-460519

Ci riserviamo a termini di Legge la proprietà di questo disegno con divieto di renderlo comunque noto a terzi senza la nostra approvazione

FOGLIO 2 DI 5



ALTEZZA DI CADUTA MAX. (SEAT HEIGHT)
150 cm



ETA' (AGE GROUP)
3 - 12 ANNI



NUMERO UTILIZZATORI
(MAX N. OF SIMULTANEOUS USERS) 2



INGOMBRO (OVERALL DIMENSION)
252 cm X 374 cm X 250 cm H.



AREA DI SICUREZZA (IMPACT AREA)
552 cm X 724 cm



SUP. ANTITRAUMA (MINIMUM SPACE)
35 MQ.

Si raccomanda di utilizzare una superficie antitrauma adatta all'altezza di caduta massima (rif. EN1177)

SCHEMA TECNICA (TECHNICAL DATA SHEET)

ART. T0610

28-06-2022

SCALA (SCALE)

LE MISURE SONO ESPRESSE IN MM. (MEASUREMENTS ARE EXPRESSED IN MM.)

TOFFOLI
Giochi
Playgrounds for a playful world

TIEGI SRL
VIA BENEDETTO CROCE 7
Z.I. "CONDOTTI BARDINI"
31058 SUSEGANA (TV)
0438-460519

Ci riserviamo a termini di Legge la proprietà di questo disegno con divieto di renderlo comunque noto a terzi senza la nostra approvazione

FOGLIO 3 DI 5

TUBO 33X3 MM LACCATO A POLVERE

BALAUSTRATA PER SCALA
H.150 CM IN HDPE

SAGOMA DELFINO IN
FOREX

BALAUSTRATA
TORRE
SUPERIORE IN
HDPE

SCIVOLO H.150CM IN
POLIETILENE
ROTAZIONALE

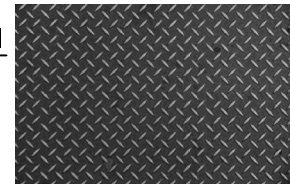
RINGHIERA A FORMA
DI ONDA IN HDPE

SAGOMA SOLE E
MONTAGNA IN
FOREX

PALO LAMELLARE DI PINO NORDICO
IMPREGNATO IN AUTOCLAVE CON
ANGOLI ARROTONDATI DA
90X90MM., DOTATO DI STAFFE
LACCATE A POLVERE PER
ANCORAGGIO AL TERRENO O CLS

TUTTI GLI ELEMENTI DI
FISSAGGIO, VITI, DADI, RONDELLE
ECC. SONO IN ACCIAIO ZINCATO E
PROTETTI DA GHIERE E TAPPI IN
POLIETILENE

GRADINI E PIANALE IN
LAMIERA BUGNATA
LACCATI A POLVERE



SCHEDA TECNICA (TECHNICAL DATA SHEET)

ART. T0610

28-06-2022

SCALA (SCALE)

LE MISURE SONO ESPRESSE IN MM. (MEASUREMENTS ARE EXPRESSED IN MM.)

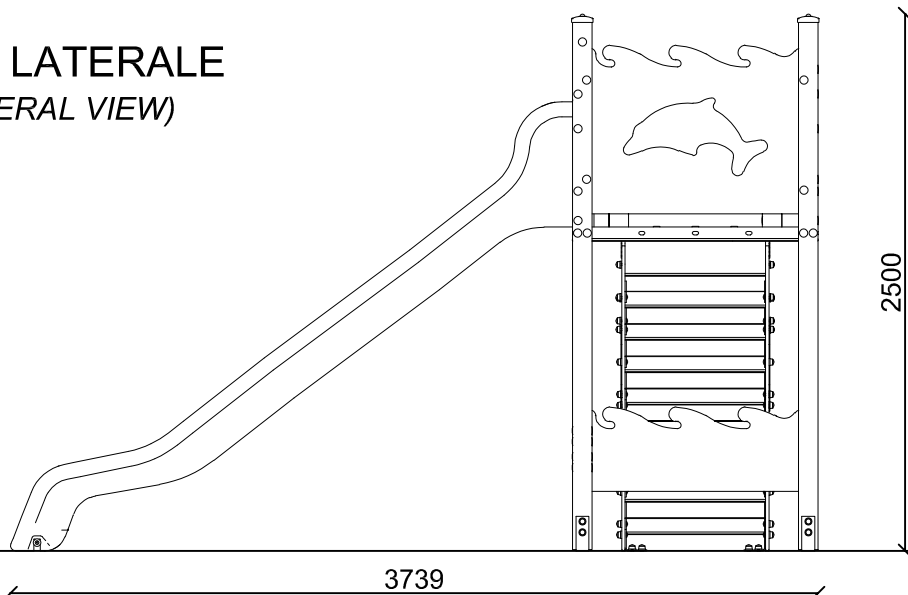
TOFFOLI
Giochi
Playgrounds for a playful world

TIEGI SRL
VIA BENEDETTO CROCE 7
Z.I. "CONDOTTI BARDINI"
31058 SUSEGANA (TV)
0438-460519

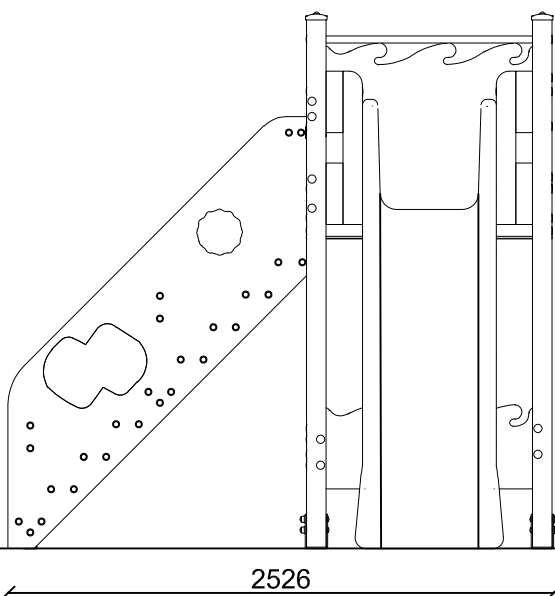
Ci riserviamo a termini di Legge la proprietà di questo disegno con divieto di renderlo comunque noto a terzi senza la nostra approvazione

FOGLIO 4 DI 5

VISTA LATERALE
(LATERAL VIEW)



VISTA FRONTALE
(FRONTAL VIEW)



ALTEZZA MASSIMA DI
CADUTA LIBERA
(MAXIMUM HEIGHT OF THE
FREE FALL) CM 150

INGOMBRO MAX (OVERALL DIMENSIONS)

SCHEDA TECNICA (TECHNICAL DATA SHEET)

ART. T0610	28-06-2022	SCALA (SCALE) 1:35
------------	------------	--------------------

LE MISURE SONO ESPRESSE IN MM. (MEASUREMENTS ARE EXPRESSED IN MM.)



TIEGI SRL
VIA BENEDETTO CROCE 7
Z.I. "CONDOTTI BARDINI"
31058 SUSEGANA (TV)
0438-460519

Ci riserviamo a termini di Legge la proprietà di questo disegno con divieto di renderlo comunque noto a terzi senza la nostra approvazione

FOGLIO 5 DI 5